

F015331

Перв. примен.

Справ. №

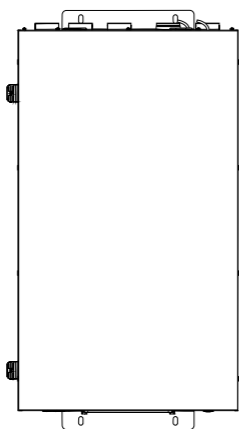
Подп. и дата

Инв. № дщдл.

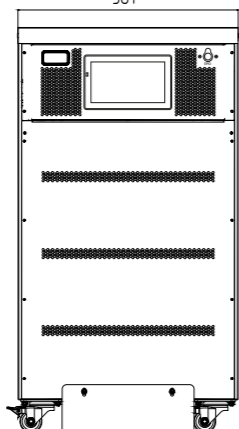
Взам. инв. №

Подп. и дата

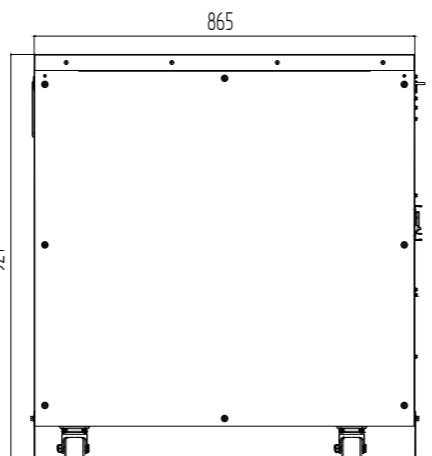
Инв. № подл.



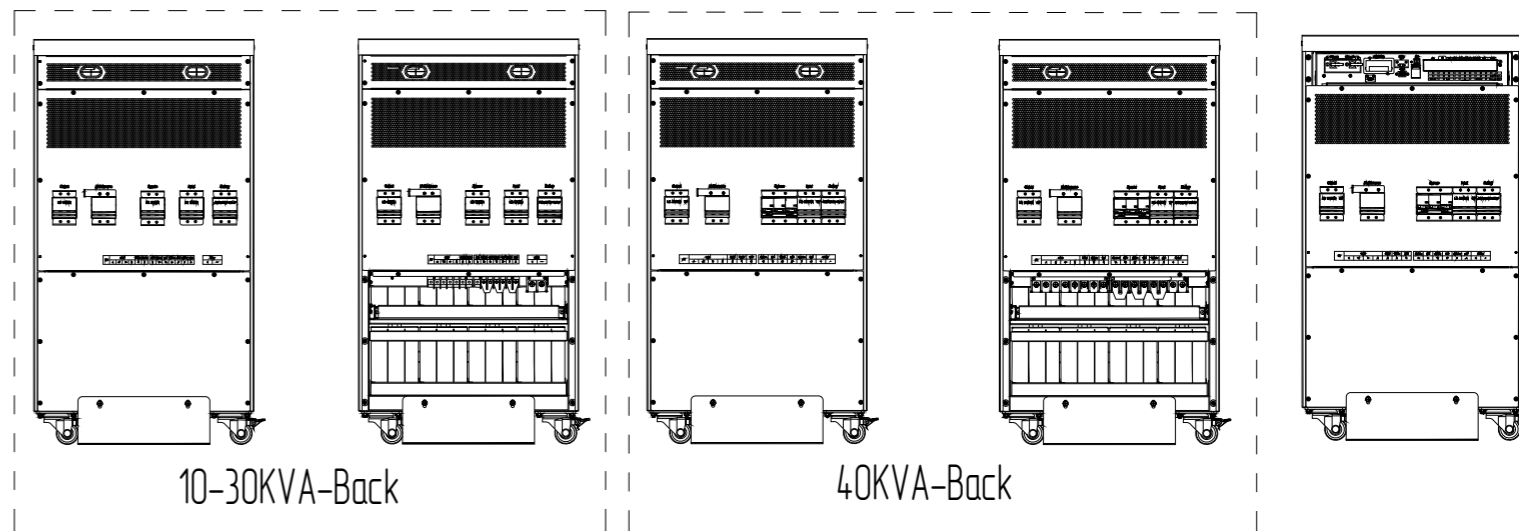
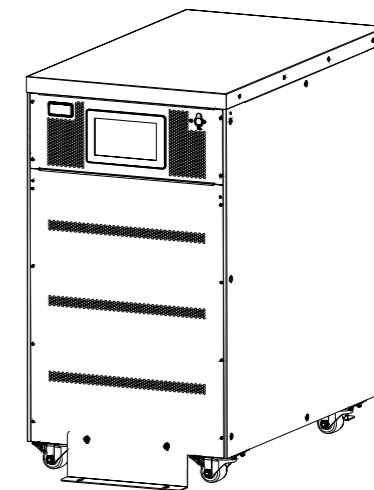
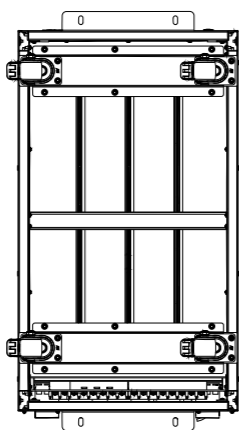
501



921



865



10-30KVA-Back

40KVA-Back

					F015331			
Изм.	Лист	№ докум.	Подп.	Дата	Источник бесперебойного питания ФОРА 3315	Лит.	Масса	Масштаб
Разраб.								
Проб.								
Т.контр.						Лист	Листов	1
И.контр.								
Утв.								